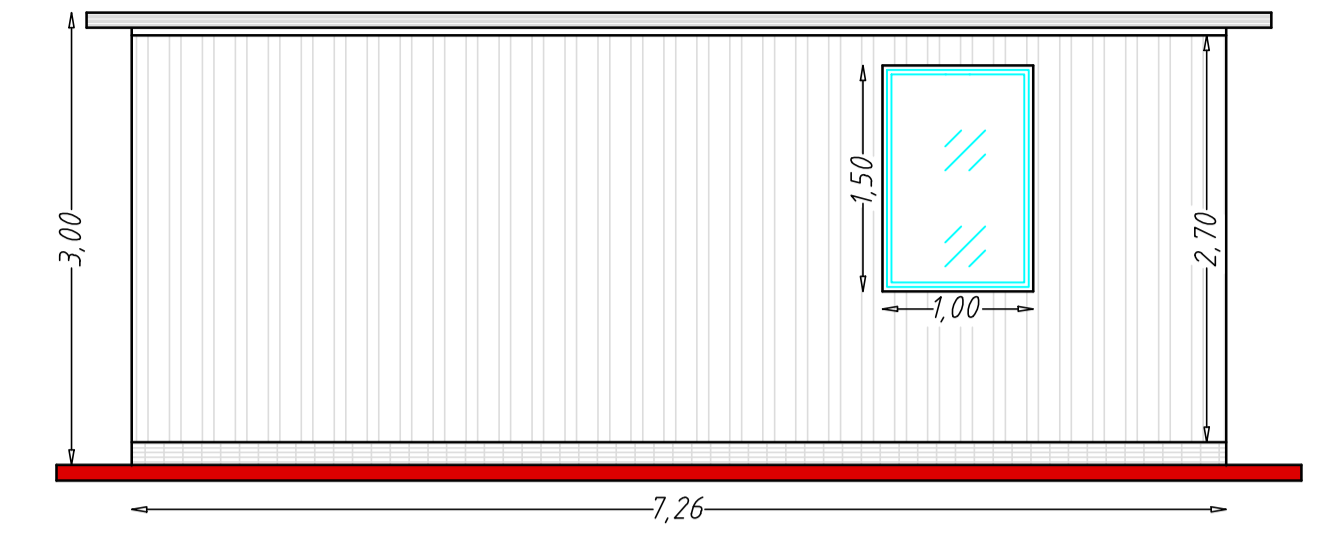
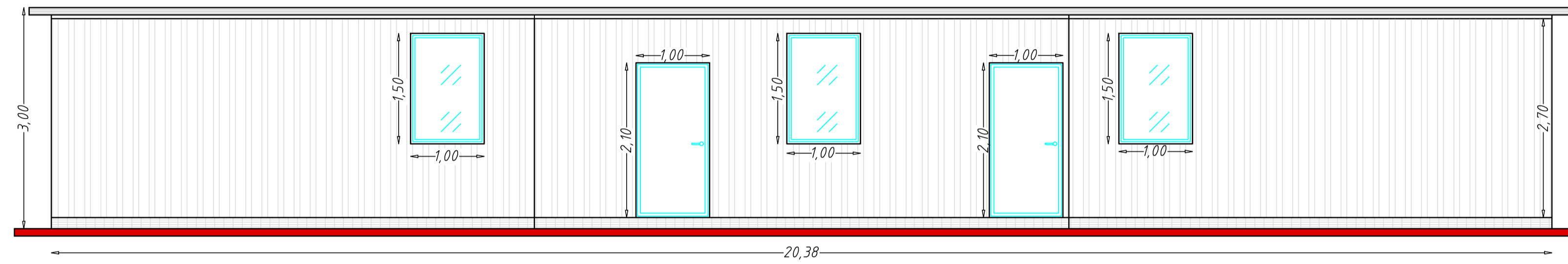


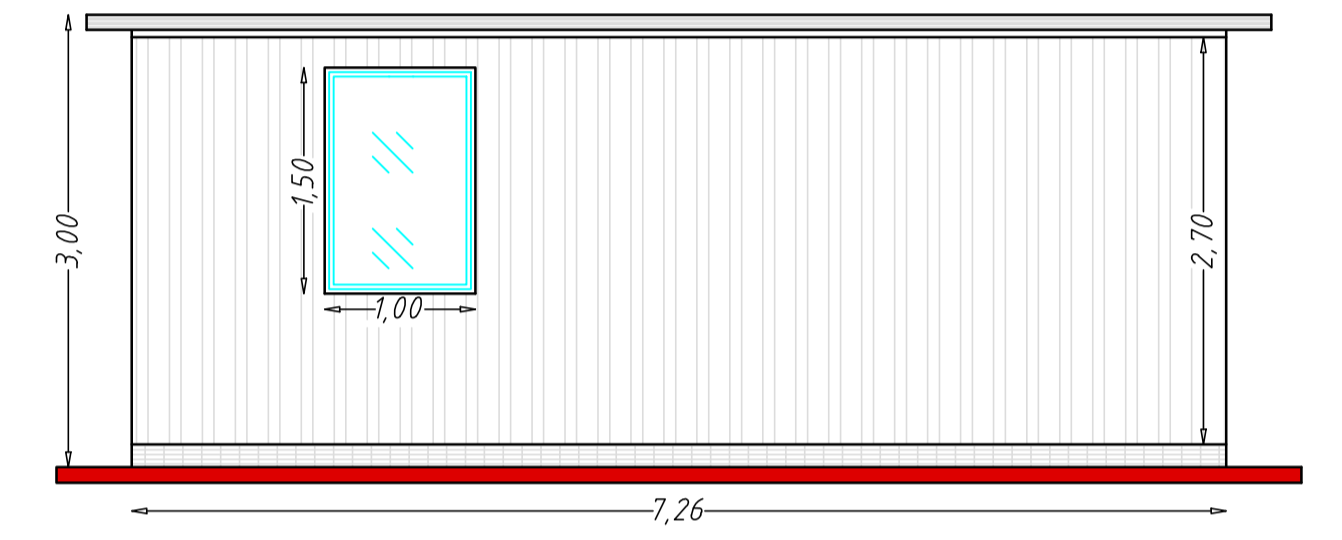
Prospetto sud-ovest (fronte)



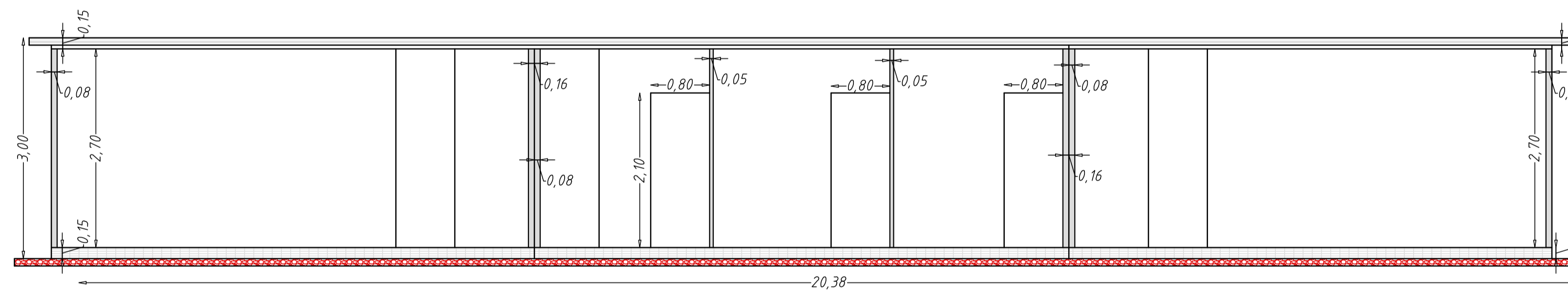
Prospetto sud-est



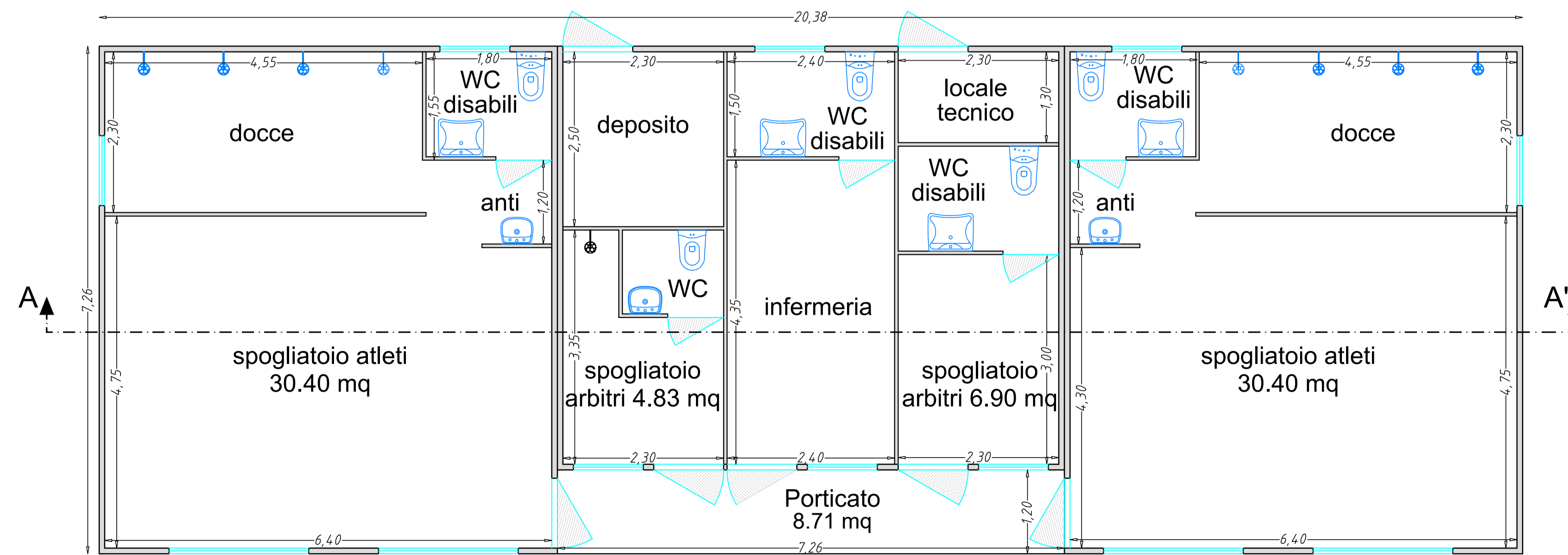
Prospetto nord-est (retro)



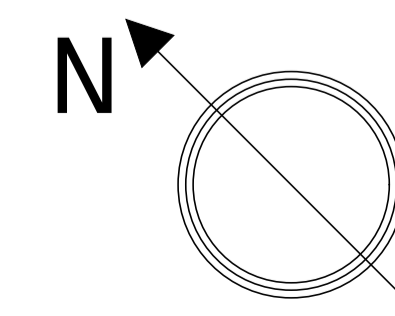
Prospetto nord-ovest



Sezione A-A'



Pianta Spogliatoio



Comune di San Giovanni in Marignano

Intervento di realizzazione di spogliatoi all'interno del Centro Sportivo Marignano

PROGETTO DEFINITIVO

Elaborato: pianta, prospetti e sezioni
Spogliatoio - Tavola n. 3.1 - Scala 1:50

San Giovanni in Marignano, li 26/11/2018

Il Progettista: ing. Guido Cicchetti

Il RUP: geom. Stefano Galluzzi